

Models:
Modelos:
Modèles:

572T

VARISTONE™ Shower Walls

Paneles para ducha de VARISTONE™ • Parois de douche VARISTONE™



READ ALL INSTRUCTIONS CAREFULLY AND INSPECT PRODUCT FOR DAMAGE BEFORE STARTING YOUR INSTALLATION.
LEA TODAS LAS INSTRUCCIONES DETENIDAMENTE Y VERIFIQUE QUE EL PRODUCTO NO ESTÉ DAÑADO ANTES DE COMENZAR LA INSTALACIÓN.
VEUILLEZ LIRE ATTENTIVEMENT TOUTES LES INSTRUCTIONS ET VÉRIFIER QUE LE PRODUIT N'EST PAS ABÎMÉ AVANT DE PROCÉDER À L'INSTALLATION.

INCLUDED IN CARTON:

Three (3) side/center panels
 Two (2) corner panels
 Instructions

EN EL PAQUETE SE INCLUYE:

Tres (3) paneles laterales/centro
 Dos (2) paneles esquineros
 Instrucciones

CONTENU :

Trois (3) panneaux latéraux/centre
 Deux (2) panneaux angulaires
 Instructions

TOOLS AND MATERIALS REQUIRED FOR INSTALLATION:

HERRAMIENTAS Y MATERIALES PARA LA INSTALACIÓN DEL PRODUCTO: • OUTILS ET MATÉRIEL NÉCESSAIRES À L'INSTALLATION :

Electric or hand drill
 Tape measure
 Level (24" min.)
 Pencil
 Caulking gun
 Hole saw(s)
 Saber saw or jigsaw

Taladro eléctrico o manual
 Cinta métrica
 Nivel (24" min.)
 Lápiz
 Pistola para aplicar masilla
 Sierra(s) de perforación
 Caladora

Perceuse électrique ou manuelle
 Mètre ruban
 Niveau (24 po min.)
 Crayon
 Pistolet à mastic
 Scie-cloche
 Scie sauteuse ou récipro

Masking tape (2" wide)
 Caulking
 Mineral spirits
 Rubbing alcohol

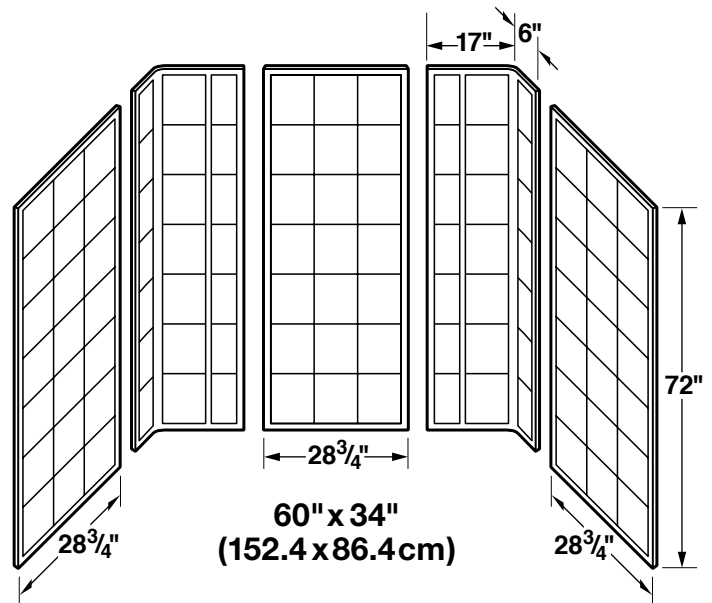
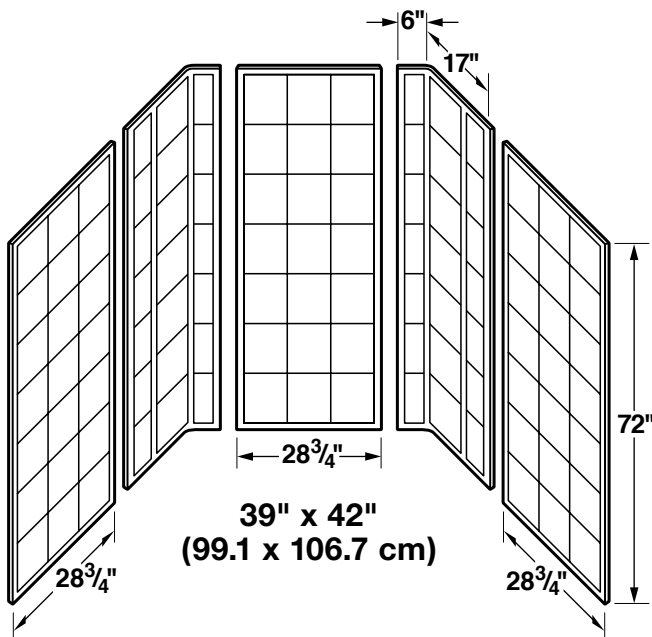
Cinta adhesiva de pintor (5 cm de ancho)
 Masilla
 Solvente (thinner)
 Alcohol isopropílico

Ruban-cache (2 po – 5 cm de largeur)
 Mastic
 Essence minérale
 Alcool à brûler

Adhesive recommend: Liquid Nails®
 for tub surrounds & shower walls
 (LN-915) – or – silicone adhesive/
 sealant

Adhesivo recomendado: Liquid
 Nails® para bordes de bañeras
 y paneles para ducha (LN-915);
 alternativamente, silicona o sellador

Colle recommandée : Liquid Nails®
 pour salle de bain (LN-915), ou
 mastic/colle silicone



PREPARATION:

The VARISTONE™ Shower Wall may be installed over drywall, plaster, painted walls, plywood, or any solid wall. Do not install to open stud or existing tile. Wall surfaces must be clean, dry and free of grease, dust and loose or flaky paint or plaster. Shiny, smooth surfaces should be sanded or scratched to ensure a positive bond.

Additional bracing to support optional grab bars and/or seat should be installed at this time. Refer to the accessory manufacturer's instructions for proper installation according to local building codes.

Plan rough plumbing requirements (drain-venting-supply lines) at this time according to local building code.

LA PREPARACION:

Los paneles para ducha de VARISTONE™ se pueden colocar sobre paredes de paneles de yeso, enyesadas, con pintura, de contrachapado o cualquier otra pared sólida. No fijar directamente al cemento de la pared o a los azulejos existentes. Las superficies de las paredes deben estar limpias y secas, sin grasa, polvo ni imperfecciones de pinturas o yeso. Las superficies lisas y brillantes se deben lijar para garantizar un pegado correcto.

En este paso deben colocarse los apuntalamientos adicionales para instalar las barras de soporte o el asiento opcionales. Consulte las instrucciones del fabricante para colocar los accesorios correctamente de acuerdo con el código de edificación local.

Diseñe la distribución de las tuberías (desagüe, ventilación y abastecimiento) de acuerdo con el código de edificación local.

PREPARATION :

Les parois de douche VARISTONE™ peuvent être installées sur des cloisons sèches, du plâtre, des murs peints, du contreplaqué ou tout autre mur plein. Ne pas installer sur des montants apparents ou sur du carrelage. La surface du mur doit être propre et sèche, sans graisse, poussière, salissure, ou résidus de plâtre ou de peinture. Pour une adhérence optimale, les surfaces lisses et vernies doivent être poncées ou grattées.

Tout renforcement nécessaire à la fixation de poignées et/ou d'un siège facultatifs doit être installé à ce moment. Pour une installation conforme aux normes de construction locales, veuillez consulter les instructions du fabricant.

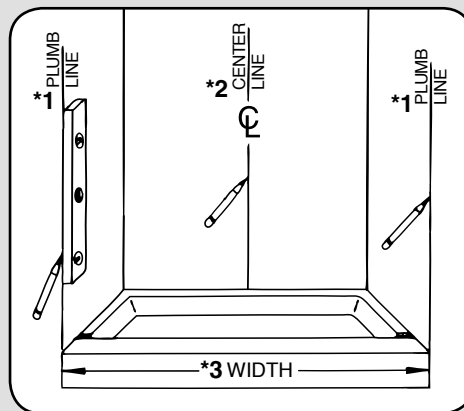
Évaluez également tous les besoins relatifs aux travaux de plomberie (conduites d'alimentation, aération, siphon), conformément aux normes de construction locales.

INSTALLATION

INSTALACIÓN

INSTALLATION

Fig. 1



Cuadro 1

- *1 Hilo de la plomada
- *2 Línea longitudinal
- *3 Ancho

Le schéma 1

- *1 Ligne verticale
- *2 Ligne centrale
- *3 Largeur

STEP 1:

Measure back wall of alcove and determine centerline. Using a level, draw a vertical plumb line at least 73" high at this location (Fig. 1). Next, use the level to draw two more plumb lines at the front edge of the shower floor on each side. (Fig. 1)

Now, measure the overall width of the shower alcove. If width is 30"–40" go to step 2a. If the width is 40"–60" go to step 2b.

PASO 1:

Mida la pared posterior del nicho y establezca la línea longitudinal. Con un nivel de burbuja, marque la vertical con el hilo de la plomada al menos a 73" (185 cm) de alto en esta ubicación (Fig. 1). Luego, use el nivel de burbuja y el hilo de la plomada para marcar dos verticales más a cada uno de los lados del borde frontal del piso de la ducha (Fig. 1).

Mida el ancho total del nicho de la ducha. Si el ancho es de 30" a 40" (76,2 a 100 cm), continúe con el paso 2a. Si el ancho es de 40" a 60" (100 a 152 cm), continúe con el paso 2b.

ÉTAPE 1 :

Mesurez le mur arrière de la niche pour en déterminer le centre. À l'aide d'un fil à plomb et d'un niveau, tracez-y une ligne verticale d'au moins 73 po (185 cm) de hauteur (fig. 1). Toujours à l'aide du fil à plomb, tracez deux lignes verticales supplémentaires sur chacun des deux bords frontaux du sol de la douche (fig. 1).

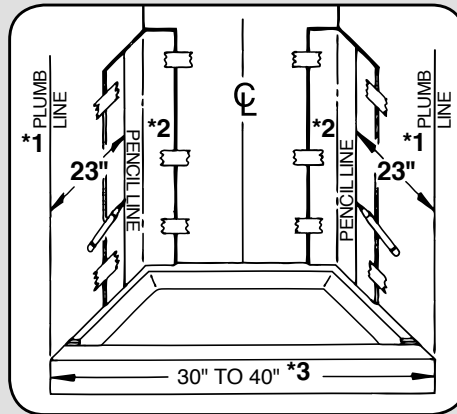
À présent, mesurez la largeur de la niche de douche. Si elle est comprise entre 30 et 40 po (76,2-100 cm), passez à l'ÉTAPE 2a. Si elle est comprise entre 40 et 60 po (100-152 cm), passez à l'ÉTAPE 2b.

Fig. 2a

Center/side panels overlap corner panels.
Do not trim center or side panels.

Los paneles central y laterales van superpuestos a los esquineros. No recorte los paneles central y laterales.

Les panneaux latéraux et central couvrent en partie les panneaux angulaires.
Ne découpez pas les panneaux latéraux ou central.



Cuadro 2a

- *1 Hilo de la plomada
- *2 Línea de lápiz
- *3 30" a 40"

Le schéma 2a

- *1 Ligne verticale
- *2 Ligne au crayon
- *3 30 à 40 po

STEP 2a:

Shower alcove width: 30" to 40".

Temporarily tape corner panels in place with "long" (17") leg on each side wall. Now from the front edge plumb lines, measure back 23" (inches) and make a mark on the corner panel (Fig. 2a), if required. (NOTE: Measure at top, middle & bottom of each panel.) Use a straight edge to connect the marks. With the panels removed from the wall, cut the corner panels to size along this line using a jigsaw/saber saw with a fine tooth blade.

PASO 2a:

Nicho de ducha de 30" a 40" (76,2 a 100 cm) de ancho.

Con la cinta adhesiva de pintor, junte provisionalmente el panel "largo" (17") [43,1 cm] de los esquineros con cada pared lateral. Luego, desde las dos verticales del borde frontal, mida hacia atrás 23" (58,4 cm) y haga una marca en el esquinero (Fig. 2a), si ello fuese necesario. (IMPORTANTE: se debe hacer las mediciones en la parte superior, central e inferior de cada uno de los paneles). Use una regla para unir las marcas. Retire los esquineros de la pared y córtelos con la caladora a la medida marcada por esta línea (utilice una sierra de dientes finos).

ÉTAPE 2a :

Largeur de la baignoire : de 30 à 40 po (76,2-100 cm)

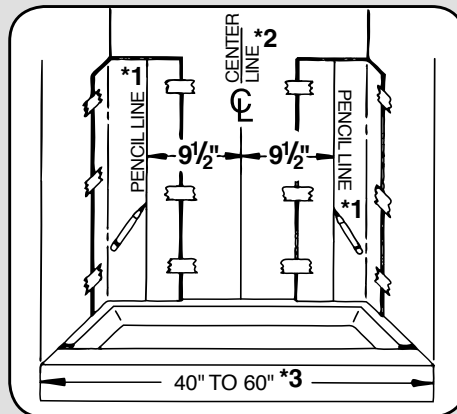
À l'aide de ruban adhésif, fixez temporairement les panneaux angulaires, la longue partie (17 po - 43,1 cm) étant appliquée sur chaque mur latéral. À partir des lignes verticales frontales, mesurez 23 po (58,4 cm) et faites une marque sur le panneau angulaire, le cas échéant (fig. 2a). (REMARQUE : Faites vos mesures au sommet, au milieu et en bas de chaque panneau.) Tracez vos lignes à la règle. Retirez les panneaux angulaires des murs, puis coupez-les selon vos marques à l'aide d'une scie sauteuse ou récipro équipée d'une lame à petites dents.

Fig. 2b

Center/side panels overlap corner panels.
Do not trim center or side panels.

Los paneles central y laterales van superpuestos a los esquineros. No recorte los paneles central y laterales.

Les panneaux latéraux et central couvrent en partie les panneaux angulaires.
Ne découpez pas les panneaux latéraux ou central.



Cuadro 2b

- *1 Línea de lápiz
- *2 Línea longitudinal
- *3 40" a 60"

Le schéma 2b

- *1 Ligne au crayon
- *2 Ligne centrale
- *3 40 à 60 po

STEP 2b:

Shower alcove width: 40" to 60".

Temporarily tape corner panels in place with "long" (17") leg on back wall. Now from the centerline, measure 9 1/2" (inches) in each direction and make a mark on the corner panels (Fig. 2b), if required. (NOTE: Measure at top, middle & bottom of each panel.) Use a straight edge to connect the marks. With the panels removed from the wall, cut the corner panels to size along this line using a jigsaw/saber with a fine tooth blade.

PASO 2b:

Nicho de ducha de 40" a 60" (100 a 152 cm) de ancho.

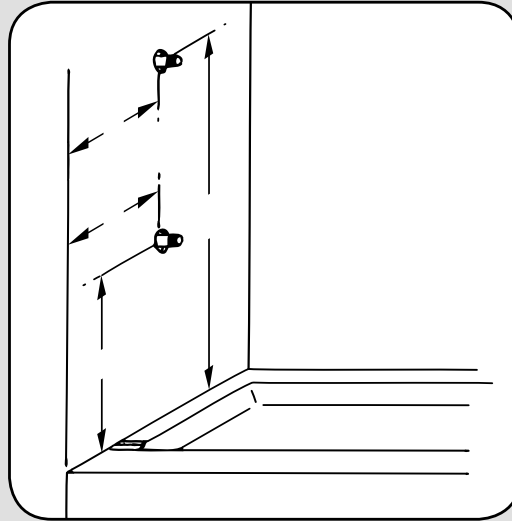
Con la cinta adhesiva de pintor, junte provisionalmente el panel "largo" (17") [43,1 cm] de los esquineros con la pared posterior. Luego, desde la línea longitudinal, mida 9,5" (24,1 cm) en ambas direcciones y haga una marca en los esquineros (Fig. 2b), si ello fuese necesario. (IMPORTANTE: se debe hacer las mediciones en la parte superior, central e inferior de cada uno de los paneles). Use una regla para unir las marcas. Retire los esquineros de la pared y córtelos con la caladora a la medida marcada por esta línea (utilice una sierra de dientes finos).

ÉTAPE 2b :

Largeur de la baignoire : de 40 à 60 po (76,2-100 cm)

À l'aide de ruban adhésif, fixez temporairement les panneaux angulaires, la longue partie (17 po - 43,1 cm) étant appliquée sur le mur arrière. Mesurez 9,5 po (24,1 cm) de chaque côté de la ligne centrale, et faites les marques correspondantes sur les panneaux angulaires (fig. 2b), le cas échéant. (REMARQUE : Faites vos mesures au sommet, au milieu et en bas de chaque panneau.) Tracez vos lignes à la règle. Retirez les panneaux angulaires des murs, puis coupez-les selon vos marques à l'aide d'une scie sauteuse ou récipro équipée d'une lame à petites dents.

Fig. 3



STEP 3:

One of the side/center panels will need to be cut/drilled for control valve handle(s) and shower spray head (if located less than 72" above shower floor). Accurately measure the location of the fixtures both vertically (from the shower floor) and horizontally (from front edge plumb line drawn in STEP 1). (Fig. 3) Transfer these measurements to one of the side/center panels. Be sure to measure from the "FRONT" edge (see Fig. 3) of the panel when transferring the horizontal dimensions. Double check all measurements and cut hole(s) using the appropriate size drill or hole saw.

PASO 3:

Deberá cortar o perforar uno de los paneles laterales/centro para acomodar las llaves y la regadera (en caso de que su ubicación sea inferior a 72" [182 cm] del piso de la ducha). Mida con precisión la ubicación de las piezas fijas tanto de manera vertical (desde el piso de la ducha) como horizontal (desde la marca del hilo de la plomada del borde frontal trazada en el paso 1). Véase la Fig. 3. Marque estas medidas en uno de los paneles laterales/centro. Asegúrese de medir desde el borde FRONTAL (véase la Fig. 3) del panel cuando marque las medidas horizontales. Confirme que todas las medidas sean correctas y haga los agujeros necesarios por medio de las mechas o sierras perforadoras apropiadas.

ÉTAPE 3 :

L'un des panneaux latéral/centre devra être coupé/percé afin de permettre le passage de la robinetterie et du tuyau de douche (si ces derniers sont situés à plus de 72 po [182 cm] du sol de la douche). Déterminez avec précision l'endroit où ils se situent, à la fois verticalement (à partir du sol de la douche) et horizontalement (à partir de la ligne verticale frontale tracée à l'ÉTAPE 1). Voir fig 3. Reportez ces mesures sur l'un des panneaux latéraux/centre. Lorsque vous reportez les distances horizontales, assurez-vous de bien effectuer vos mesures à partir de l'arête FRONTALE des panneaux (voir fig. 3). Revérifiez toutes les mesures avant de découper le ou les trous de la taille appropriée, à l'aide d'une perceuse ou d'une scie-cloche.

STEP 4:

Make a mark at the top of the side/center panel 14³/₈" (inches) from the vertical edge. This mark will help align the panel with the centerline mark you made in STEP 1. Trial fit all panels on shower before proceeding with permanent installation. The side/center panels should overlap the corner panels. Align the front edge of the side/center panels with the plumb lines and the mark at the top edge of the side/center panel with the centerline drawn in STEP 1. (Strips of Masking Tape may be used to hold panels in place) Once you are satisfied with the fit of all panels, remove them from the alcove and proceed with the final installation.

PASO 4:

Haga una marca en la parte superior del panel laterales/central 14³/₈" (36,5 cm) desde la vertical del borde. Esta marca servirá para alinear el panel con la marca de la línea longitudinal trazada en el paso 1. Presente todos los paneles en la ducha antes de proceder con la instalación definitiva. Los paneles laterales/central se deben superponer sobre los esquineros. Proceda a alinear el borde frontal de los paneles laterales/central con los hilos de la plomada y la marca de la parte superior del panel laterales/central con la línea longitudinal trazada en el paso 1. (Para sujetar los paneles en posición, se puede utilizar tiras de cinta adhesiva de pintor). Cuando esté conforme con la colocación de todos los paneles, retírelos del nicho de la ducha y comience la instalación definitiva.

ÉTAPE 4 :

Faites une marque au sommet du panneau latéraux/central, à 14³/₈" po (36,5 cm) de l'arête verticale. Cette marque permettra d'aligner le panneau avec la ligne centrale tracée à l'étape 1. Fixez tous les panneaux à leur place avant de procéder à l'installation définitive. Les panneaux latéraux/central doivent partiellement couvrir les panneaux angulaires. Alignez l'arête frontale des panneaux latéraux/central avec les lignes verticales, et la marque de l'arête supérieure du panneau latéraux/central avec la ligne centrale tracée à l'ÉTAPE 1. Fixez les panneaux en place à l'aide de ruban-cache. Une fois satisfait de l'assemblage de tous les panneaux, retirez-les de la niche afin de procéder à l'installation finale.

STEP 5:

The corner panels **MUST** be installed first! Apply a 1/8" (inch) diameter bead of adhesive directly to the backside of one corner panel using a random "zig-zag" pattern. Install panel in alcove being sure to follow adhesive manufacturer's recommendation on "venting". Repeat procedure for installing the remaining corner panel. **NOTE: DO NOT** apply a contentious perimeter bead of adhesive as this may not allow for proper curing.

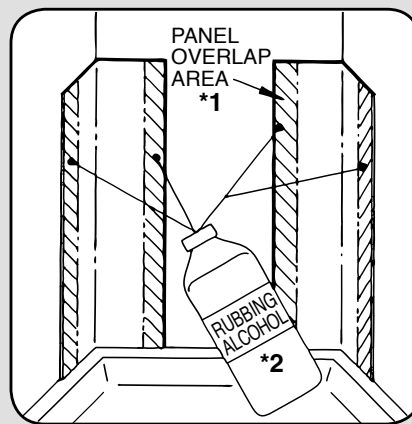
PASO 5:

Tenga en cuenta que los esquineros se **DEBEN** colocar primero. En el reverso de uno de los esquineros, aplique adhesivo en una proporción de 1/8" (3,17 mm) de diámetro, haciendo un dibujo aleatorio en zigzag. Coloque el esquinero en el nicho de la ducha luego de haber seguido las instrucciones de reposo del pegamento. Utilice el mismo procedimiento para colocar el otro esquinero. **IMPORTANTE: NO** aplique el adhesivo de manera perimétrica continua, ya que ello puede evitar un endurecido correcto.

ÉTAPE 5 :

Il est **IMPÉRATIF** d'installer les panneaux angulaires en premier. Déposer une ligne de colle de diamètre 1/8 po (3,17 mm) en zigzag, directement à l'arrière de l'un des panneaux angulaires. Installez le panneau dans la niche, en vous assurant de bien respecter les recommandations du fabricant concernant la ventilation. Répétez cette étape pour installer le deuxième panneau angulaire. **REMARQUE :** **NE DÉPOSEZ PAS** de colle selon le périmètre précis du panneau. Cela pourrait nuire à son bon séchage.

Fig. 4

**Cuadro 4**

- *1 Área de superposición de paneles
- *2 Alcohol isopropílico

Le schéma 4

- *1 Zone de recouvrement du panneau
- *2 Alcool à brûler

STEP 6:

Allow corner panels to develop sufficient bond strength before installing side/center panels. **IMPORTANT!** – Any molding/body oils on panel overlap area may affect adhesive bond. Be sure to clean these areas on the corner panels (Fig. 4) & corresponding areas on backside of side/center panels with rubbing alcohol prior to installing remaining panels.

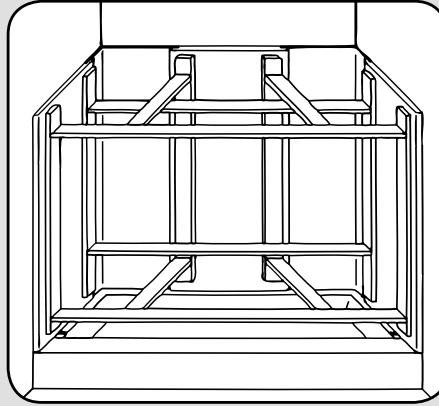
PASO 6:

Deje que el adhesivo fije los esquineros en su lugar firmemente antes de colocar los paneles laterales/central. **IMPORTANTE** – Los aceites y las sustancias grasosas que emanan del cuerpo que se hallen sobre el área de superposición de los paneles puede afectar la efectividad del pegamento. Antes de colocar los paneles restantes, limpie con alcohol isopropílico estas áreas de los esquineros (Fig. 4) y de los reversos de los paneles laterales/central.

ÉTAPE 6 :

Avant de procéder à l'installation des panneaux latéraux/central, patientez suffisamment pour que les panneaux angulaires soient correctement fixés. **IMPORTANT!** – Toute substance grasseuse sur les zones de recouvrement peut nuire à l'adhérence de la colle. Avant d'installer les panneaux restants, nettoyez bien ces zones sur les panneaux angulaires (Fig. 4), ainsi qu'à l'arrière des panneaux latéraux/central.

Fig. 5



Cuadro 5

Le schéma 5

STEP 7:

After cleaning the overlap areas, proceed with installing the remaining panels following the procedure outlines in STEP 5. Any excess adhesive should be cleaned immediately with mineral spirits followed by rinsing with a soap and water solution to neutralize solvent. Allow adhesive to set before completing installation. Pieces of 1x3 furring strips may be used to brace panels at overlap. Cut horizontal pieces slightly long to maintain pressure.

(Allow blocks to retain panels for 24 hours.)

PASO 7:

Luego de limpiar las áreas de superposición, proceda a colocar los paneles restantes como se indica en el paso 5. Cualquier exceso de adhesivo se debe limpiar de inmediato con thinner y luego enjuagar con una solución de agua jabonosa para neutralizar el efecto del solvente. Deje secar el adhesivo antes de completar la colocación. Puede usar listones de 1x3 para apuntalar los paneles en el área de superposición. Corte listones horizontales lo suficientemente largos como para que puedan contener la presión.

(Deje que los bloques sostengan los paneles durante 24 horas).

ÉTAPE 7 :

Après avoir nettoyé les zones de recouvrement, installez les panneaux restants, conformément aux procédures de l'ÉTAPE 5. Tout excès de colle doit être immédiatement nettoyé à l'essence minérale, puis rincé à l'eau savonneuse afin de neutraliser le solvant. Laissez sécher la colle avant de finaliser l'installation. Des fourrures de 1x3 doivent être utilisées pour plaquer solidement les panneaux aux zones de recouvrement. Découpez-en des bandes horizontales assez longues afin de maintenir une certaine pression.

(Laissez des blocs de soutien des panneaux pendant 24 heures.)

STEP 8:

Once adhesive has fully cured, caulk all edges and seams using a quality "tub & tile" sealant. Remember to caulk around control valve handle(s) and spray head. Replace all plumbing fixtures and allow caulk to cure before using shower.

PASO 8:

Cuando el adhesivo se haya endurecido, enmasille todos los bordes y las juntas usando un sellador de calidad. No olvide aplicar masilla alrededor de las llaves y la regadera. Vuelva a colocar todas las piezas fijas y deje que se seque la masilla antes de usar la ducha.

ÉTAPE 8 :

Une fois la colle complètement sèche, colmatez toutes les fissures et rides à l'aide d'un mastic haut de gamme spécial salle de bain. N'oubliez pas de bien faire les joints autour de la robinetterie et de la pomme de douche. Remontez toutes les pièces de plomberie, et laissez le mastic sécher avant d'utiliser la douche.

CARE & CLEANING

The surface of your VARISTONE™ Fiberglass Shower Walls may be cleaned with a mild soap solution in warm water using a soft cloth.

When using a cleaner product, carefully read the label to ensure that the cleaner is safe for use on the material. Stubborn stains can be cleaned using "Soft Scrub®" by Clorox®, "Tub & Tile Cleaner®" by Lysol® or a powdered detergent such as "Spic-n-Span®."

Do not allow cleaners to sit or soak on the surface. Wipe surface clean and rinse completely with water immediately after cleaner application. Rinse and dry any

CUIDE & LIMPIANDO

Los paneles para duchas de VARISTONE™ son de fibra de vidrio y se pueden limpiar con un trapo suave y una solución de agua jabonosa caliente.

Cuando se usa un producto más limpio, leyó con cuidado la etiqueta para asegurar que el limpiador esté a salvo para uso en la materia. Las manchas tercas pueden ser limpiadas utilizar "Suave Restriega®" por Clorox®, "Tina & Limpiador de Mosaico®" por Lysol® o un detergente en polvo tal como "Spic-n-Span®"

No permita la tintorería para sentarse ni empapar en la superficie. Enjague superficie limpia y aclara completamente con agua inmediatamente después de

SOIGNER & NETTOYANT

Pour nettoyer la surface de vos PAROIS DE DOUCHE VARISTONE™ EN FIBRE DE VERRE, utilisez un chiffon doux préalablement trempé dans une eau chaude légèrement savonneuse.

En utilisant un produit plus propre, soigneusement lire l'étiquette pour s'assurer que le nettoyeur est sûr pour l'usage sur le matériel. Les taches têtues peuvent être nettoyées l'utilisation « les Broussailles Douces® » par Clorox®, « le Baquet & le Nettoyeur de Carreau® » par Lysol® ou un pulvérisé détergent tel que « Spic-n-Span®. »

Ne pas permettre de nettoyeur pour asseoir ou tremper sur la surface. Essuyer la surface nettoie et rince

(Continued on next page)

(Continuado en la paginación siguiente)

(Suite de la page suivante)

(Continued from previous page)

overspray on nearby surfaces.

Never use abrasive scouring powder or steel wool pads, as they will scratch the surface.

A periodic coating of a high quality marine or automotive polish will help retain the finish.

(Continuado de la paginación anterior)

aplicación más limpia. El aclarado y seca cualquier overspray en cerca de superficies.

Nunca utilice polvo limpiador abrasivo ni almohadillas de lana de acero, como ellos rasguñarán la superficie.

Una capa periódica de un marina de alta calidad o cera automotora ayudará a retener el fin.

(Suite de la page précédente)

complètement avec l'eau tout de suite après l'application plus propre. Le rinçage et sèche n'importe quel overspray sur les surfaces proches.

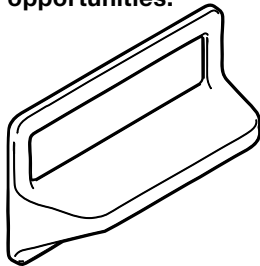
Ne jamais utiliser la poudre à récurer abrasifs ou coussins de laine d'acier, comme ils gratteront la surface.

Un revêtement périodique d'une qualité supérieure cirage marine ou automotrice aidera retient la fin.

ACCESSORIES (ORDER SEPARATELY)

ACCESORIOS (PEDIDOS POR SEPARADO) • ACCESSOIRES (VENDUS SÉPARÉMENT)

VARISTONE™ shelf 12" wide shelf provides ample storage for all sizes of soap, shampoo and other shower accessories. Adhesive mount design allows for easy installation and unlimited placement opportunities.



El estante VARISTONE™ de 12" (30,4 cm) de ancho ofrece un amplio espacio para jabones, champús y otros productos de baño. Su diseño de aplicación adhesiva permite una colocación fácil e ilimitada.

La tablette 12 po (30,4 cm) de VARISTONE™ offre une grande surface permettant de déposer savons de toutes tailles, shampoing et autres nombreux accessoires de douche. En outre, son système de fixation adhésif facilite l'installation.

Part No.	Color
Nro. de pieza	Color
N° de référence	Couleur
572.300	White • Blanco • Blanc
572.300BN	Bone • Hueso • Crème

Stainless Steel Grab Bars – Straight and inside corner (L-shape) grab bars are concealed – flange type and made with tough 18-gauge 1 1/2" diameter stainless steel tubing, satin finish.

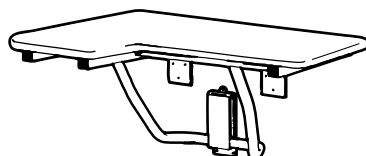


Asideros rectos y en forma de L de 1 1/2" (3,8 cm) de diámetro, sin bridas a la vista, fabricados con acero inoxidable resistente de espesor 18 y terminación satinada.

Les barres de soutien droites ou en L se font discrètes. Fabriquées en inox 18 résistant. Diamètre 1 1/2" po (3,8 cm). Finitions satin.

Part No.	Size	Type
Nro. de pieza	Talla	Tipo
N° de référence	Taille	Type
390.301	24"	Straight • Recto • Directement
390.302	48"	Straight • Recto • Directement
390.303	20" x 42"	L-shaped • En forma de L • En L
390.304	34" x 18"	L-shaped • En forma de L • En L

Pull-Down Shower Seats – Strong, durable, white pull down seats made with 18-gauge stainless steel tubing (satin finish) and comfortably padded with non-corded edges. Choice of sizes for right and left side installations.



Asientos plegables para duchas, fabricados con acero inoxidable resistente de espesor 18, terminación satinada en color blanco y bordes lisos para mayor confort. Varias medidas disponibles, tanto para colocación a la izquierda o derecha de la ducha.

Siège de douche blanc pliant. Résistant et durable. Armature en inox 18 (finitions satin). Bords lisses pour un confort optimal. Différents tailles disponibles pour une installation à gauche ou à droite de la douche.

Part No.	Size	Type
Nro. de pieza	Talla	Tipo
N° de référence	Taille	Type
390.401	26"	Right • Derecho • Droite
390.402	26"	Left • Izquierda • Gauche
390.403	32"	Right • Derecho • Droite
390.404	32"	Left • Izquierda • Gauche

ONE YEAR LIMITED CONSUMER WARRANTY

We warrant to the original consumer user of the products of E.L. Mustee & Sons, Inc. for a period of one (1) year from the date of the sale to the consumer that our products will be free of defects in material and workmanship. Our liability under this Warranty shall be to either repair or replace the product with an identical or reasonably equivalent product. In the alternative, we may refund, in full, the actual purchase price if the repair is not commercially reasonable or possible within a reasonable time and we are unable to supply a replacement product. We shall not be responsible for any labor, damages or installation costs. This Warranty does not apply to our products which are not installed in accordance with our instructions and local building codes. This Warranty is not applicable if our product has been removed from the original installation or has been subject to accident, abuse or misuse. After one year from the date of sale, we disclaim all implied warranties of merchantability and fitness for a particular purpose. The foregoing constitutes our entire obligation under this warranty and we make no other express or implied warranties. We further exclude this warranty all consequential and incidental damages. This Warranty gives you a specific legal right, and you may have other rights which vary from state to state. A claim under this warranty may be made through your distributor, dealer or contractor or by writing to our office. Claim must be accompanied by written proof of purchase and may be subject to inspection by our agent or representative – E.L. Mustee & Sons, Inc., 5431 West 164th Street, Brook Park, OH 44142-1586

GARANTÍA LIMITADA POR UN AÑO

La empresa garantiza al consumidor final original de los productos de E.L. Mustee & Sons, Inc., por un plazo de un (1) año a partir de la fecha de compra, que los productos no presentan defectos de materiales ni de fabricación. La responsabilidad emergente de esta garantía se limita a la reparación o sustitución del producto por otro idéntico o, dentro de lo razonable, equivalente. Como alternativa, se podrá reembolsar el total del dinero pagado en la compra cuando la reparación, en términos comerciales, no sea practicable o justificable dentro de un tiempo razonable y la sustitución por otro producto no sea posible. La responsabilidad de la empresa no abarca los costos de colocación, la mano de obra o las roturas en los productos. Esta garantía no es válida en el caso de que los productos de la empresa no sean instalados de acuerdo con sus instrucciones y los códigos de edificación local. Asimismo, la garantía no es válida cuando el producto se haya retirado de su lugar de colocación o roto por causa de accidente o uso incorrecto. Cumplido un año desde la fecha de compra, la empresa no será responsable de las garantías implícitas de comerciabilidad e idoneidad del producto para un fin determinado. La información que antecede establece la responsabilidad íntegra emergente de esta garantía, y la empresa no otorga ninguna otra garantía explícita ni implícita. La empresa excluye de esta garantía los daños y perjuicios emergentes o accesorios. La garantía da al consumidor un derecho específico que no excluye los demás derechos que pueda tener conforme a la legislación de cada estado. Para hacer valer esta garantía, el consumidor podrá dirigirse a su distribuidor, vendedor o contratista, o por escrito bien a nuestra empresa. Toda reclamación se debe acompañar con la prueba escrita de compra; y la empresa podrá examinarla por medio de sus representantes o empleados. E.L. Mustee & Sons, Inc., 5431 West 164th Street, Brook Park, OH 44142-1586

GARANTIE LIMITÉE D'UN AN

E.L. Mustee & Sons, Inc. garantit, au premier acheteur et pour une durée d'un (1) an à partir de la date de la vente, que ses produits ne souffrent d'aucun défaut de matériau et de fabrication. Cette garantie nous engage à réparer le produit ou à le remplacer par un produit identique ou raisonnablement équivalent. Nous le rembourserons à hauteur du prix d'achat réel si la réparation n'est pas commercialement raisonnable, ou ne peut pas être effectuée dans un délai raisonnable, et qu'aucun produit de remplacement ne peut être fourni. Nous ne sommes pas responsables des coûts relatifs au travail, aux dégâts ou à l'installation. Cette garantie ne s'applique pas si nos produits ne sont pas installés conformément aux instructions et aux normes locales de construction. Cette garantie ne s'applique pas si nos produits ont été retirés de leur installation d'origine, ou ont été abusés, mal utilisés ou impliqués dans un accident. Au bout d'un an suivant la date de l'achat, nous nous dégageons de toute garantie implicite quant à la qualité marchande et l'utilisation dans un but spécifique. Les déclarations ci-dessus nous engageant à honorer tous les engagements émergents de cette garantie. L'entreprise n'octroie aucune autre garantie expresse ou implicite. Cette garantie ne couvre pas les dégâts directs et indirects. La présente garantie vous octroie des droits spécifiques. Selon les États, il est possible que vous bénéficiez de droits supplémentaires qui peuvent varier d'un État à l'autre. Toute réclamation concernant cette garantie peut être effectuée par l'intermédiaire de votre distributeur, revendeur ou contractant, ou par courrier à notre adresse. Toute réclamation doit être accompagnée d'une preuve d'achat écrite, et peut être soumise à l'inspection d'un de nos agents ou représentants. E.L. Mustee & Sons, Inc., 5431 West 164th Street, Brook Park, OH 44142-1586

INSTALLATION QUESTIONS

Questions on the installation or missing parts, call 216-267-3100 or e-mail customerservice@mustee.com for assistance. Hours of operation are Monday to Friday, 8:30 a.m. to 4:30 p.m. E.S.T.

Please have the installation manual available when calling. DO NOT RETURN PRODUCT TO THE PLACE OF PURCHASE.

DESEA HACER ALGUNA PREGUNTA

Para cualquier pregunta relacionada con la instalación o en caso que falten piezas, comuníquese con el 216-267-3100 o escriba al customerservice@mustee.com para recibir asistencia. El horario de atención es de lunes a viernes de 8:30 am a 4:30 pm E.S.T.

Le agradecemos tener el manual de instalación a su alcance cuando llame. NO DEVUELVA EL PRODUCTO AL SITIO DE COMPRA.

DES QUESTIONS SUR L'INSTALLATION

Si vous avez des questions sur l'installation ou qu'il vous manque certaines pièces, composez le 216-267-3100 ou envoyez un courriel à l'adresse customerservice@mustee.com pour obtenir de l'aide. Heures d'ouverture : Du lundi au vendredi, de 8h30 à 16h30, heure de l'est des États-Unis.

N'oubliez pas de vous munir du manuel d'installation lorsque vous nous appelez. IL EST INUTILE DE RAMENER LE PRODUIT DANS LE MAGASIN OÙ VOUS L'AVEZ ACHETÉ.

As a company committed to continuous improvement, the specifications in this installation manual are subject to change without notice.

Somos una empresa comprometida con el perfeccionamiento constante, por lo que las especificaciones para la instalación de este producto podrían cambiar sin previo aviso.

Notre entreprise cherchant toujours à améliorer ses produits, les spécifications de ce manuel d'installation peuvent être modifiées sans préavis.



Preferred by the "Pros"

SI-209 (11-19)

Patented and patents pending. Made and Printed in U.S.A.
Patentes y patentado pendientes. Hecho e impreso en U.S.A.
Breveté et brevets en attente. Fabriqué et imprimé aux États-Unis